

TYPHOON®

**DÖKÜM
VANALAR**

 **tayfur**
su sistemleri



Her Damla **Su** Bizim İçin **Önemli...**

İşte bu nedenle, 20 yılı aşkın süredir su sistemleri alanında ürünler geliştiren firmamız, her geçen gün daha verimli çözümler sunuyor. Uzmanlığımız ve deneyimimizle, suyun doğru kontrolü ve sürdürülebilir kullanımı için yenilikçi teknolojiler geliştirmeye devam ediyoruz.

ÜRETİM KAPASİTEMİZ ARTIYOR HEDEFLERİMİZ DAHA BÜYÜK!

2004 yılından bu yana suyun olduğu her yerdeyiz.

İzmir'de Tayfun Yazaroğlu tarafından temelleri atılan TAYFUR SU SİSTEMLERİ, suyun yaşam kaynağı olduğuna inanan bir anlayışla yola çıktı. İlk olarak hidrolik kontrol vanaları üretimiyle başlayan bu yolculuk, bugün sulama, içme suyu, yangın ve endüstriyel sistemler gibi geniş bir yelpazede yenilikçi çözümler sunan güçlü ve güvenilir bir markaya dönüştü.

Her projede suyun yönünü belirlerken, aslında geleceğin sürdürülebilir altyapısını da şekillendiriyoruz. Üretimden projelendirmeye, montajdan teknik desteğe kadar tüm süreçlerde, ileri teknolojiye sahip tesislerimiz ve uzman ekibimizle, yüksek kalite standartlarından ödün vermeden çalışıyoruz. Müşterilerimiz için sadece ürün değil, güven, süreklilik ve teknik mükemmeliyet sunmayı hedefliyoruz.

TYPHOON markalı ürünlerimiz, tamamen kendi üretim gücümüzle ve yerli mühendislik bilgimizle geliştirilmektedir. Bu ürünler, sadece dayanıklılıklarıyla değil; aynı zamanda her damlanın değerini koruma felsefemizle öne çıkar. Uluslararası standartlara uygun üretim süreçlerimiz ve müşteri memnuniyetine odaklı yaklaşımımız sayesinde, hem yurt içinde hem de dünya genelinde güvenilir bir iş ortağı olarak anılmaktan gurur duyuyoruz.

Bugün TAYFUR SU SİSTEMLERİ, köklerini İzmir'den alan bir marka olarak, suyun olduğu her yerde kalite, yenilik ve güvenin sembolü olma vizyonuyla yoluna devam ediyor.





Tarımsal Sulama Sistemleri

Verimli bir tarımsal üretimin temelinde, suyun doğru zamanda, doğru miktarda ve doğru noktaya ulaştırılması yatar. Modern tarımsal sulama sistemleri, hem su kaynaklarının verimli kullanılmasını hem de ürün kalitesinin ve veriminin artmasını sağlar. Bu kapsamda geliştirilen çözümler, çiftçilerin iklim koşullarından bağımsız, sürdürülebilir bir üretim yapısına ulaşmasına olanak tanır.

TAYFUR SU SİSTEMLERİ olarak, tarımsal sulama alanında uzun yıllara dayanan mühendislik tecrübemizle; **hidrolik kontrol vanaları, vantuzlar, geri yıkama vanaları ve sayaçlar** gibi kritik bileşenleri yüksek kalite standartlarında üretiyoruz. Her bir ürünümüz, sistemlerin otomasyon kabiliyetini artırarak enerji tasarrufu sağlar, suyun israfını önler ve bakım gereksinimlerini minimuma indirir. Böylece hem küçük ölçekli işletmeler hem de büyük tarımsal projeler için güvenilir ve uzun ömürlü çözümler sunuyoruz.

Geliştirdiğimiz ürünler, uluslararası standartlara uygun olarak tasarlanmakta ve zorlu saha koşullarında maksimum performans gösterecek şekilde test edilmektedir. TAYFUR SU SİSTEMLERİ olarak amacımız, her damlanın değerini bilen üreticiler için akıllı, dayanıklı ve sürdürülebilir sistemler sunmaktır. Çünkü biz, suyun yönünü belirlerken tarımın geleceğini şekillendirdiğimize inanıyoruz.



Endüstriyel Alan Sistemleri

Endüstriyel tesislerde suyun doğru yönetimi, üretim süreçlerinin verimliliği ve sürdürülebilirliği açısından kritik öneme sahiptir. Basınçlı hatlardan soğutma devrelerine, yangın sistemlerinden proses hatlarına kadar her uygulama, hassas kontrol ve yüksek dayanıklılık gerektirir. Bu nedenle, endüstriyel sistemlerde kullanılan ekipmanların performansı, doğrudan tesis güvenliği ve işletme sürekliliğiyle ilişkilidir.

TAYFUR SU SİSTEMLERİ olarak, hidrolik kontrol vanaları, geri yıkama vanaları, vantuzlar ve sayaçlar gibi endüstriyel uygulamalarda kritik rol oynayan ürünleri yüksek mühendislik standartlarında üretiyoruz. Ürünlerimiz, yüksek basınç dayanımı, korozyon direnci ve uzun servis ömrüyle zorlu çalışma koşullarına uyum sağlar. Akışkan yönetimde tam kontrol sunarak, sistemlerde enerji verimliliğini artırır ve bakım sürelerini minimize eder.

Her biri uluslararası standartlara uygun olarak tasarlanan çözümlerimiz, fabrikalardan enerji santrallerine, su arıtma tesislerinden altyapı projelerine kadar geniş bir kullanım alanında güvenle tercih edilmektedir. TAYFUR SU SİSTEMLERİ olarak hedefimiz, endüstriyel su yönetimini daha akıllı, güvenli ve sürdürülebilir hale getirerek müşterilerimize kesintisiz operasyon güvencesi sunmaktır.



Yangın Sistemleri

Yangın güvenliği, endüstriyel tesislerden kamu binalarına, altyapı projelerinden yaşam alanlarına kadar her yapının en hayati unsurlarından biridir. Bu sistemlerde kullanılan ekipmanların güvenilirliği, sadece tesisin değil, insan hayatının da korunması açısından kritik öneme sahiptir.

TAYFUR SU SİSTEMLERİ olarak, yangın hatlarında maksimum güvenliği sağlamak amacıyla hidrolik kontrol vanaları üretiminde uzmanlaşmış bir firmayız. Ürünlerimiz, yangın sistemlerinin hızlı, güvenilir ve kesintisiz çalışmasını garanti altına alacak şekilde tasarlanır. Yüksek basınç dayanımı, sızdırmazlık performansı ve uzun hizmet ömrüyle öne çıkan bu vanalar, uluslararası standartlara uygun test süreçlerinden geçirilerek kalite güvencesi altında sunulmaktadır.

Gelişmiş mühendislik altyapımız ve üretim tecrübemizle, otomatik sprinkler sistemlerinden yangın pompa istasyonlarına kadar farklı uygulamalarda güvenle kullanılacak çözümler üretiyoruz. TAYFUR SU SİSTEMLERİ olarak hedefimiz, sadece ürün üretmek değil; yangın güvenliği konusunda fark yaratan, güven veren ve hayatı koruyan sistemlerin bir parçası olmaktır.



Filtre Otomasyon

Su, birçok endüstriyel ve tarımsal süreçte olduğu gibi, filtreleme aşamasında da en yüksek verimle yönetilmesi gereken hayati bir kaynaktır. Filtrasyon sistemlerinde doğru otomasyon; enerji tasarrufu, bakım kolaylığı ve sistem sürekliliği açısından kritik öneme sahiptir. Etkin bir filtre otomasyon sistemi, yalnızca suyun kalitesini değil, tüm sistemin ömrünü ve verimliliğini de belirler.

TAYFUR SU SİSTEMLERİ olarak, filtre otomasyonu alanında kapsamlı çözümler sunuyoruz. Hidrolik kontrol vanaları, geri yıkama vanaları ve panoları, dip klapeleri ve pislik tutucular gibi ürünlerimiz, otomatik filtre sistemlerinde akışın hassas biçimde yönetilmesini sağlar. Ürünlerimiz, suyun filtrelene sürecini optimize ederken, geri yıkama işlemlerini de tam zamanında ve verimli biçimde gerçekleştirir. Böylece sistemlerde tıkanma riskleri azaltılır, enerji kayıpları önlenir ve bakım aralıkları uzatılır.

Tüm ürünlerimiz, zorlu çalışma koşullarına dayanıklı malzeme yapısı, hassas kontrol kabiliyeti ve uzun ömürlü tasarımıyla öne çıkar. TAYFUR SU SİSTEMLERİ olarak hedefimiz, filtrasyon süreçlerinde maksimum verimlilik sağlayarak müşterilerimize akıllı, güvenilir ve sürdürülebilir otomasyon çözümleri sunmaktır. Çünkü biz, suyun temizliğinin sistemin güvenliğiyle başladığına inanıyoruz.

Hidrolik Kontrol Vanaları

Hidrolik kontrol vanaları, akışkan sistemlerinde suyun basıncını, debisini ve yönünü otomatik olarak kontrol eden, sistemin güvenli ve verimli şekilde çalışmasını sağlayan temel bileşenlerdir. Elektrik veya mekanik bir müdahaleye gerek kalmadan, sistemdeki basınç farklarıyla çalışarak akışın yönetimini gerçekleştirirler. Bu özellikleri sayesinde hidrolik kontrol vanaları, enerji tasarrufu sağlarken aynı zamanda sistemin kararlılığını ve dayanıklılığını artırır.

Bu vanaların temel görevi, suyun akışını istenilen koşullar altında düzenlemektir. Basınç düşürme, basınç sabitleme, debi kontrolü, seviye kontrolü, ani kapanma veya açılmaları önleme gibi işlevleri üstlenirler. Ayrıca sistemde meydana gelebilecek ani basınç değişimlerine karşı koruma sağlayarak boru hattını ve diğer ekipmanları güvence altına alırlar. Böylece hidrolik kontrol vanaları, hem otomasyonun hem de sistem güvenliğinin merkezinde yer alır.

Kullanım amacına göre farklı türlerde hidrolik kontrol vanaları geliştirilmiştir. Basınç düşürücü vanalar, hattaki basıncı sabit tutarak ekipmanların korunmasını sağlar. Basınç tahliye vanaları, aşırı basınç durumlarında sistemi emniyete alır. Debi kontrol vanaları, suyun akış miktarını dengelerken, seviye kontrol vanaları depolarda istenilen su seviyesini otomatik olarak korur. Ayrıca yumuşak açma-kapama vanaları su darbelerini (water hammer) önleyerek sistemdeki titreşim ve gürültüyü minimuma indirir.

Hidrolik kontrol vanaları, tarımsal sulama sistemlerinden içme suyu şebekelerine, endüstriyel tesislerden yangın hatlarına kadar geniş bir kullanım alanına sahiptir. Otomatik çalışabilme özellikleri sayesinde özellikle enerji verimliliği ve operasyonel güvenliğin ön planda olduğu sistemlerde tercih edilirler. TAYFUR SU SİSTEMLERİ olarak, farklı işletme koşullarına uygun, dayanıklı ve hassas kontrol sağlayan hidrolik vanalar üreterek suyun yönetiminde en güvenilir çözümleri sunuyoruz.



Hidrolik Kontrol Vanaları

Çeşitler

M	Manuel Kontrol Vanası
PR	Basınç Düşürücü Kontrol Vanası
PS	Basınç Sabitleme Kontrol Vanası
PRPS	Basınç Düşürücü ve Basınç Sabitleyici Kontrol Vanası
EL	Solenoid Kontrol Vanası
PREL	Basınç Düşürücü Solenoid Kontrol Vanası
QR	Hızlı Tahliye Kontrol Vanası
HD	Hidrolik Çekvalf
FL	Flatörlü Seviye Kontrol Vanası
FLEL	Elektrik Flatörlü Seviye Kontrol Vanası
DIFL	Diferansiyel Flatörlü Seviye Kontrol Vanası
PC	Pompa Kontrol Vanası
DPC	Derin Kuyu Pompa Kontrol Vanası



Hidrolik Kontrol Vanaları

Mevcut Çaplar

Flanşlı	mm	50	65	80	100	125	150	200	250	300
	inch	2	2½	3	4	5	6	8	10	12
Dişli	mm	20	25	32	40	50	65	80		
	inch	¾	1	1¼	1½	2	2½	3		
Victaulic	mm	50	65	80	100	150	200			
	inch	2	2½	3	4	6	8			
Açılı (Flanşlı / Dişli)	mm	50	80	100	150					
	inch	2								

Malzeme : GGG40

Gövde : Globe

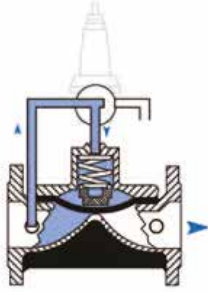
İletim Basıncı : PN10 - PN16 - PN25



Çalışma Prensipleri

Hidrolik kontrol vanaları, sistemdeki akışkanın basınç gücünü kullanarak otomatik açma, kapama veya modülasyon (kısmi açma-kapama) işlemlerini gerçekleştiren elemanlardır. Bu vanalar, harici bir enerji kaynağına ihtiyaç duymadan, sistemde mevcut hat basıncını kullanarak çalışabilir. Genellikle diyafram veya piston yapısına sahip olan hidrolik kontrol vanaları, kumanda hatları üzerinden yönlendirilen pilot vanalar, basınç regülatörleri veya elektromekanik kontrol elemanları ile yönetilir.

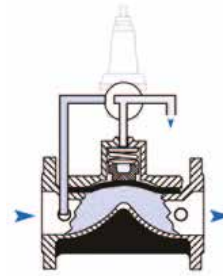
Vananın ana gövdesindeki diyafram veya piston bölmesine uygulanan basınç farkı, vana açıklığının konumunu belirler. Bu sayede akış, sistemin ihtiyacına göre tam açık, tam kapalı veya kısmi açık durumda sabitlenebilir.



Vana Kapama Modu (Close Mode)

Vana kapama modunda, diyafram veya pistonun üst bölümüne hat basıncı uygulanır. Üst hazneye basınçlı su yönlendirildiğinde, bu basınç kuvveti vana yayıyla birlikte çalışarak ana klapeyi oturma yüzeyine bastırılmasını sağlar. Böylece vana akışı tamamen keser ve sistemin ilgili hattı izole edilir.

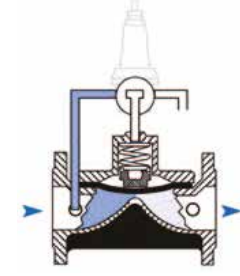
Kapama işlemi genellikle sistemin güvenliği, bakım gereksinimleri veya kontrol amaçlı olarak gerçekleştirilir. Bu modda, vana hızlı ya da kademeli kapanacak şekilde pilot sistemle ayarlanabilir.



Vana Açma Modu (Open Mode)

Açma modunda, vana diyaframının veya pistonun üst bölümündeki basınç, tahliye hattı veya kontrol pilotu aracılığıyla düşürülür. Üst bölmedeki basınç azaldığında, hat basıncının etkisiyle ana klape yukarı doğru hareket eder ve vana açılır. Böylece akışkan vana içerisinden serbestçe geçer.

Açma işlemi, sistemin debi talebine göre manuel, otomatik veya uzaktan kontrolle başlatılabilir. Açılma hızı, pilot valfler veya iğne vanalar aracılığıyla kontrol edilerek, istenen oranda akış geçişi sağlanabilir.



Modülasyon Modu (Modulating Mode)

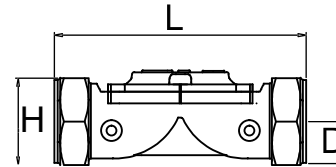
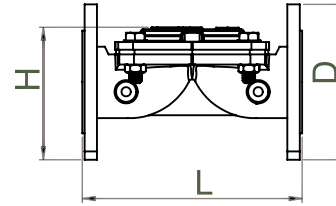
Modülasyon modunda vana, tam açık veya tam kapalı konumlar arasında dengeli bir şekilde çalışarak akış miktarını sürekli kontrol eder. Bu mod, sistem basıncı, debi veya seviye gibi parametrelerin sabit tutulması için kullanılır.

Modülasyon kontrolü, genellikle oransal (proportional) pilot vanalar veya sensör destekli kontrol üniteleri ile sağlanır. Diyafram üzerindeki basınç, pilot sistem tarafından sürekli ayarlanarak vana açıklığı optimize edilir. Böylece sistem kararlılığı artar, ani basınç değişimleri önlenir ve enerji verimliliği sağlanır.

Boyutlar ve Ağırlıklar

Flanşlı

DN		D		L		H		Ağırlık	
inch	mm	inch	mm	inch	mm	inch	mm	Lbs	Kg
2	50	6,50	165	8,66	220	5,87	149	17,60	8,00
2½	65	7,28	185	8,66	220	6,06	154	21,60	9,80
3	80	7,87	200	11,26	286	6,81	173	38,80	17,46
4	100	8,66	220	12,99	330	6,81	173	46,47	29,08
5	125	9,84	250	14,49	368	8,35	212	62,30	28,25
6	150	11,22	285	15,51	394	12,80	325	114,40	51,90
8	200	13,38	340	18,19	462	14,96	380	200,80	91,10
10	250	15,94	405	21,46	545	19,09	458	332,90	151,00
12	300	18,11	460	22,19	582	19,69	500	392,90	178,20



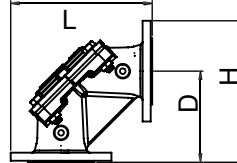
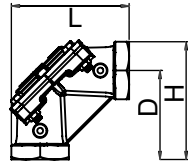
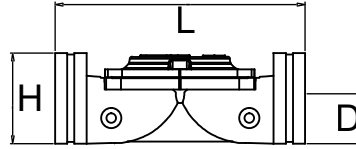
Dişli

DN		D		L		H		Ağırlık	
inch	mm	inch	mm	inch	mm	inch	mm	Lbs	Kg
3/4	20	0,90	23,0	5,2	132	2,0	50,0	2,2	1,00
1	25	0,90	23,0	5,2	132	2,0	50,0	2,2	1,00
1¼	32	1,35	34,0	6,8	173	3,6	92,3	6,3	2,85
1½	40	1,35	34,0	6,8	173	3,6	92,3	5,8	2,65
2	50	1,65	41,5	7,3	186	4,4	112,0	9,0	4,10
2½	65	1,80	46,0	8,9	226	4,6	118,0	11,7	5,30
3	80	2,05	52,5	12,5	318	5,0	127,0	26,4	12,00

Boyutlar ve Ağırlıklar

Victaulic

DN		D		L		H		Ağırlık	
inch	mm	inch	mm	inch	mm	inch	mm	Lbs	Kg
2	50	1,18	30	7,24	190	3,11	79,0	8,60	3,9
2½	65	1,46	37	8,90	218	3,74	95,0	9,92	4,5
3	80	1,77	45	11,42	290	3,70	94,0	13,00	5,9
4	100	2,26	57,5	12,48	317	4,19	106,5	13,6	6,2
6	150	3,30	84	17,87	392	5,24	133,0	66,00	30
8	200	4,53	115	21,40	544	13,10	332,0	143,30	65



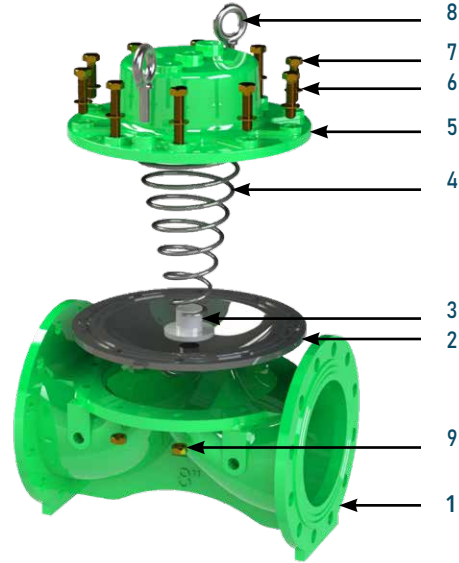
Açılı (Dişli / Flanşlı)

	DN		D		L		H		Ağırlık	
	inch	mm	inch	mm	inch	mm	inch	mm	Lbs	Kg
Dişli	2	50	4,4	112	6,05	154	6,05	154	9,47	4,3
	3	80	7,1	180	9,45	240	9,45	240	29,30	13,3
Flanşlı	2	50	4,40	112	7,44	189	7,44	189	19,07	8,65
	3	80	7,10	180	10,95	278	10,95	278	39,02	17,7
	4	100	7,48	190	12,00	305	12	305	60,19	27,3
	6	150	9,05	230	14,92	379	14,92	379	106,26	48,2

Ana Parçalar

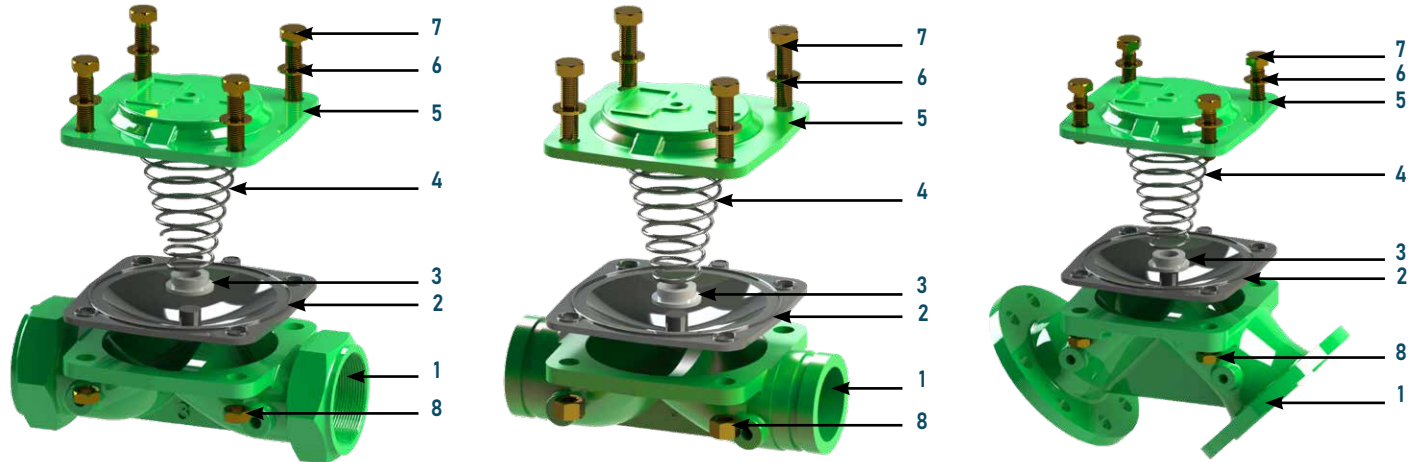
Flanşlı

Nr.	Malzeme Adı	Malzeme Türü
1	Gövde	GGG40
2	Diyafram	Doğal Kauçuk
3	Yay Takozu	Polyamit
4	Yay	SST 302
5	Kapak	GGG40
6	Rondela	8.8 Kaplanmış Çelik
7	Cıvata	8.8 Kaplanmış Çelik
8	Aybolt	8.8 Kaplanmış Çelik
9	Somun	8.8 Kaplanmış Çelik



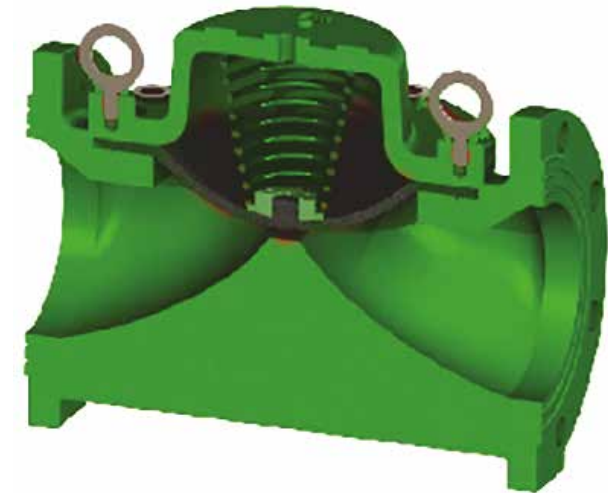
Dişli - Victaulic - Açılı

Nr.	Malzeme Adı	Malzeme Cinsi
1	Gövde	GGG40
2	Diyafram	Doğal Kauçuk
3	Yay Takozu	Polyamit
4	Yay	SST 302
5	Kapak	GGG40
6	Rondela	8.8 Kaplanmış Çelik
7	Cıvata	8.8 Kaplanmış Çelik
8	Somun	8.8 Kaplanmış Çelik



Teknik Özellikleri

Çalışma Basıncı	Standart	0,7 - 16 bar (10 - 240 psi)
	Düşük Basınç Aralığı	0,5 - 10 bar (7,5 - 160 psi)
	Yüksek Basınç Aralığı	1 - 25 bar (14,5 - 360 psi)
Sıcaklık	Minimum Çalışma Sıcaklığı	- 10 °C (14 °F) DIN 2401/2
	Maksimum Çalışma Sıcaklığı	80 °C (176 °F) DIN 2401/2
Bağlantı	Flanşlı	DIN 2501, ISO 7005 - 2
	Dişli	ISO (BSP) , ANSI (NPT)
Kaplama	Standart	Epoksi
	Opsiyonel	Polyester
Hidrolik Bağlantılar	Standart	Güçlendirilmiş Naylon (Havalı Fren) Hidrolik Boru SAE J 844
	Opsiyonel	DIN1057
Aktüatör Tipi	Tek Kontrol Hazneli Diyaframlı Açıklık	



Hidrolik Performans

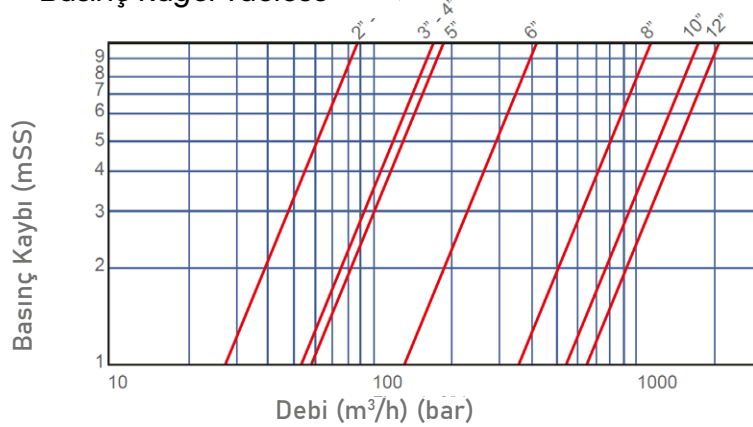
	inch	mm	inch	mm	inch	mm	inch	mm	inch	mm	inch	mm	inch	mm	inch	mm	inch	mm
Vana Çapı	2	50	2½	65	3	80	4	100	5	125	6	150	8	200	10	250	12	300
Kv m ³ /h @ 1bar	88		88		174		187		187		419		1139		1698		2276	
Cv gmp @ 1psi	102		102		201		216		216		484		1316		1961		2629	

$$Kv(Cv) = Q \cdot \sqrt{G/\Delta P}$$

Kv : Vana Akış Katsayısı (1 Bar Basınç Kaybında Geçen Debi m³/h @ 1 Bar)
Cv : Vana Akış Katsayısı (1 Psi Basınç Kaybında Geçen Debi Gpm @ 1 Psi)
Q : Debi (m³/h, gpm)

Cv = 1,155Kv
ΔP : Basınç Kaybı (bar, psi)
G : Suyun Özgül Ağırlığı (su=1.0)

Basınç Kaybı Tablosu



Kavitasyon Tablosu



Manuel Hidrolik Kontrol Vanası



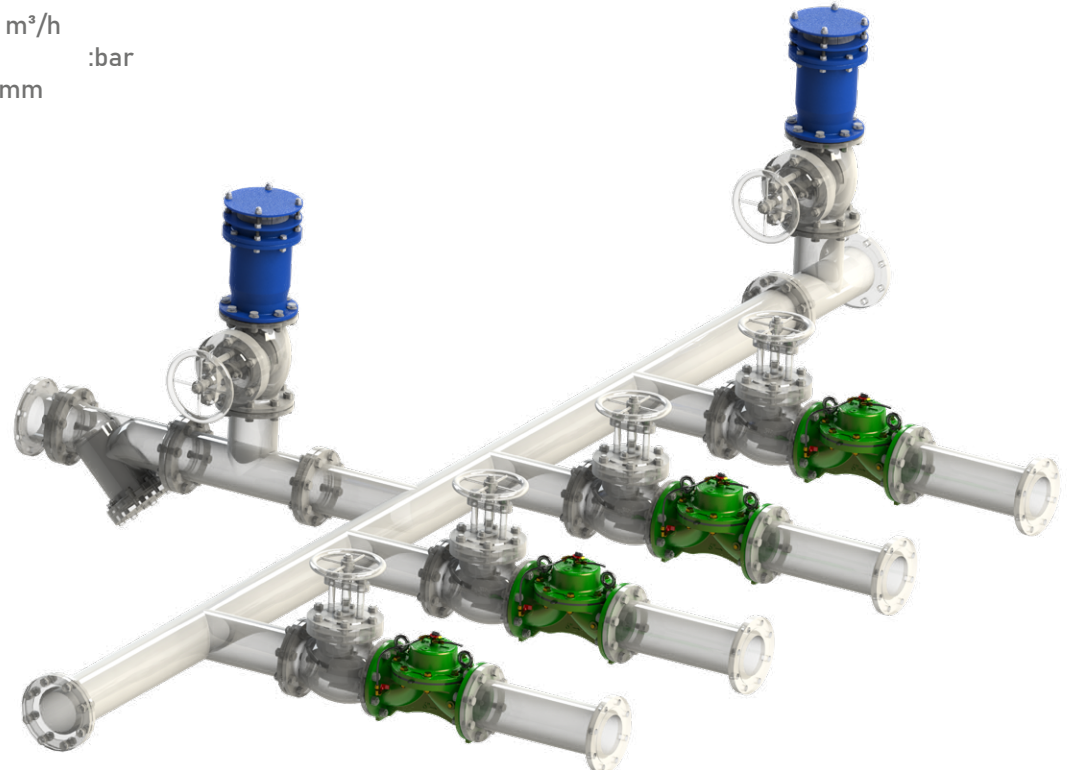
Manuel Hidrolik Kontrol Vanaları, hat basıncını kullanarak akışın açma ve kapama işlemlerini manuel olarak gerçekleştiren güvenilir kontrol elemanlarıdır. Üzerinde bulunan 3 yollu mini vana sayesinde sistemdeki akış, operatör tarafından kolaylıkla yönlendirilebilir. Minimum 0,7 bar açma basıncında çalışan bu vanalar, farklı basınç seviyelerinde istikrarlı performans sunarak sistem güvenliğini ve verimliliğini artırır.

Esnek diyafram yapısı sayesinde yüksek basınçlı uygulamalarda dahi hassas kontrol imkânı sağlar ve ani kapanmalarda oluşabilecek basınç darbelerini önler. Dayanıklı gövde yapısı ve uzun ömürlü sızdırmazlık elemanlarıyla manuel hidrolik kontrol vanaları, tarımsal sulama sistemlerinden endüstriyel tesislere kadar geniş bir kullanım alanında, güvenli ve sorunsuz işletim için ideal bir çözüm sunar.

Sipariş Bilgileri

Lütfen aşağıdaki bilgileri sipariş durumunda bildiriniz

- Maksimum debi miktarı : m³/h
- Maksimum şebeke / işletme basıncı :bar
- Ana boru hat çapı :mm
- Vana bağlantı tipi



Basınç Düşürücü Hidrolik Kontrol Vanası



Basınç Düşürücü Hidrolik Kontrol Vanaları, sistem giriş basıncını, üzerine monte edilen basınç düşürücü pilot aracılığıyla istenilen seviyeye düşüren ve bu değeri sabit tutan otomatik kontrol vanalarıdır. Debi ve giriş basıncındaki değişimlerden etkilenmeden çıkış basıncını sürekli dengeleyerek sistemin kararlı çalışmasını sağlar. Akışın durduğu durumlarda vana kendini otomatik olarak kapatarak sistemin güvenliğini korur.

Yüksek hassasiyetli kontrol yeteneği sayesinde su dağıtım şebekeleri, endüstriyel tesisler ve sulama sistemlerinde optimum basınç yönetimi sunar. Ayarlanan çıkış basıncının altına düştüğünde otomatik olarak açılan vana, basıncı dengede tutarak sistem verimliliğini artırır. Yatay veya dikey pozisyonlarda kullanılabilen basınç düşürücü hidrolik kontrol vanaları, dayanıklı yapısı ve uzun ömürlü performansı ile her türlü hidrolik uygulamada güvenilir ve hassas basınç kontrolü sağlar.

Sipariş Bilgileri

Lütfen aşağıdaki bilgileri sipariş durumunda bildiriniz

- Maksimum debi miktarı : m³/h
- Maksimum şebeke / işletme basıncı : bar
- Ana boru hat çapı : mm
- Vana bağlantı tipi
- Maksimum vana giriş basıncı : bar
- Minimum vana giriş basıncı : bar
- İstenilen çıkış basıncı değeri



Solenoid Kontrol Vanası



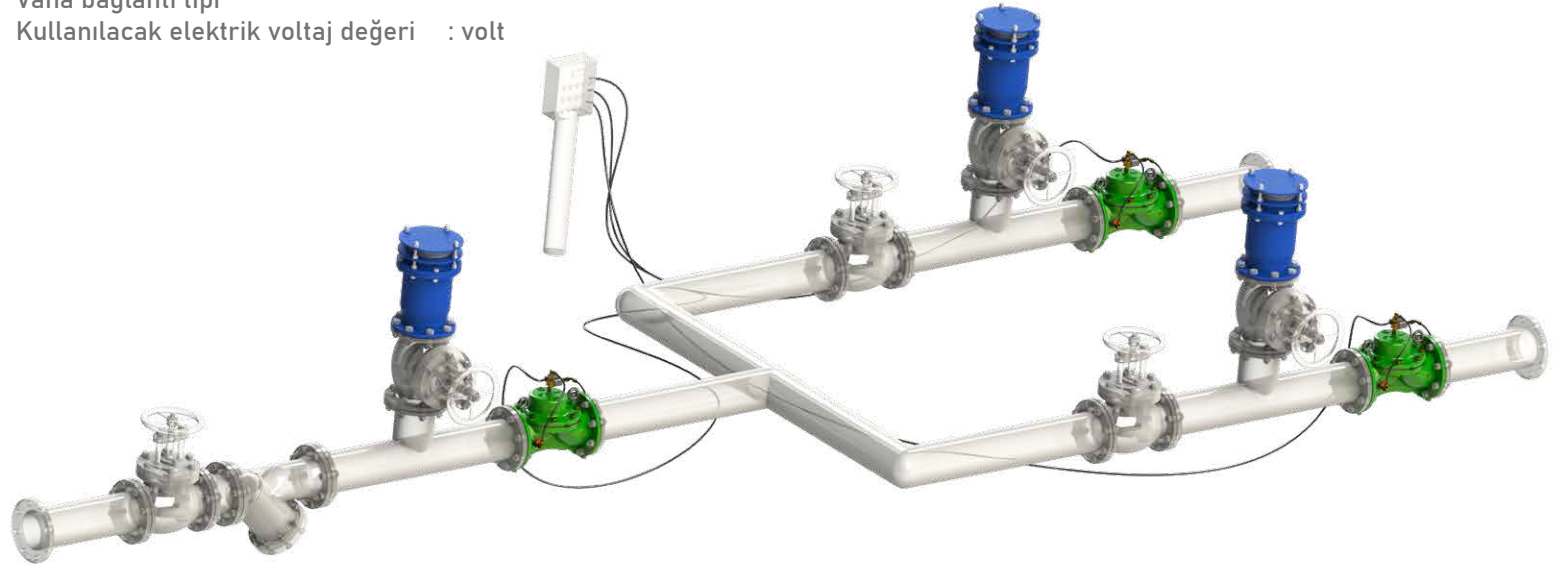
Solenoid Kontrollü Hidrolik Kontrol Vanaları, üzerine monte edilmiş solenoid bobin aracılığıyla uzaktan verilen elektrik sinyali ile açma ve kapama işlemini gerçekleştiren otomatik kontrol vanalarıdır. Bu sistem sayesinde vana, insan müdahalesine gerek kalmadan kontrol cihazı, zaman rölesi, şalter veya PLC ünitesi gibi ekipmanlarla uzaktan yönetilebilir. Böylece sistemin çalışma süreci daha güvenli, hızlı ve verimli hale gelir.

Ana vana üzerinde, uygulama gereksinimlerine bağlı olarak 24 Volt AC (50/60 Hz), 12 Volt DC, 9 Volt DC latch veya 12 Volt DC latch olmak üzere farklı tipte solenoid bobin seçenekleri kullanılabilir. Ayrıca normalde açık (N.O.) veya normalde kapalı (N.C.) çalışma prensipleriyle esnek kontrol imkânı sunar. Dayanıklı gövde yapısı ve güvenilir sızdırmazlık özellikleriyle solenoid kontrollü hidrolik kontrol vanaları, otomasyon sistemleri, endüstriyel tesisler ve sulama altyapıları gibi geniş uygulama alanlarında etkin ve hassas akış kontrolü sağlar.

Sipariş Bilgileri

Lütfen aşağıdaki bilgileri sipariş durumunda bildiriniz

- Maksimum debi miktarı : m³/h
- Maksimum şebeke / işletme basıncı : bar
- Ana boru hat çapı : mm
- Vana bağlantı tipi
- Kullanılacak elektrik voltaj değeri : volt



Basınç Düşürücü ve Sabitleyici Hidrolik Kontrol Vanası



Basınç Düşürücü ve Sabitleme Hidrolik Kontrol Vanaları, sistemin giriş basıncını sabitleyerek çıkış basıncını istenilen değere düşüren ve bu değerleri kararlı biçimde koruyan gelişmiş kontrol vanalarıdır. Üzerinde bulunan iki adet pilot ile hassas basınç yönetimi sağlar. Giriş yönündeki basınç sabitleme pilotu sistem giriş basıncını sabitlerken, basınç düşürücü pilot çıkış basıncını istenilen seviyeye indirir ve sabit tutar. Bu sayede sistemin genel çalışma dengesi korunur ve ekipmanların uzun ömürlü çalışması sağlanır.

Basınç düşürücü ve sabitleme kontrol vanaları, aşağı eğim yönlerinde oluşabilecek aşırı akış ve yüksek basınçları dengeleyerek sistemin güvenli sınırlar içinde çalışmasına olanak tanır. Debi değişimlerinden etkilenmeden hem giriş hem çıkış basınçlarını sürekli kontrol eden bu vanalar, su dağıtım şebekeleri, endüstriyel uygulamalar ve sulama sistemlerinde yüksek performanslı, güvenilir ve kararlı basınç yönetimi sağlar.

Sipariş Bilgileri

Lütfen aşağıdaki bilgileri sipariş durumunda bildiriniz

- Maksimum debi miktarı : m³/h
- Maksimum şebeke / işletme basıncı : bar
- Ana boru hat çapı : mm
- Vana bağlantı tipi
- Maksimum vana giriş basıncı : bar
- Minimum vana giriş basıncı : bar
- İstenilen çıkış basınc değeri
- İstenilen vana giriş basınc : bar



Solenoid Basınç Düşürücü Kontrol Vanası



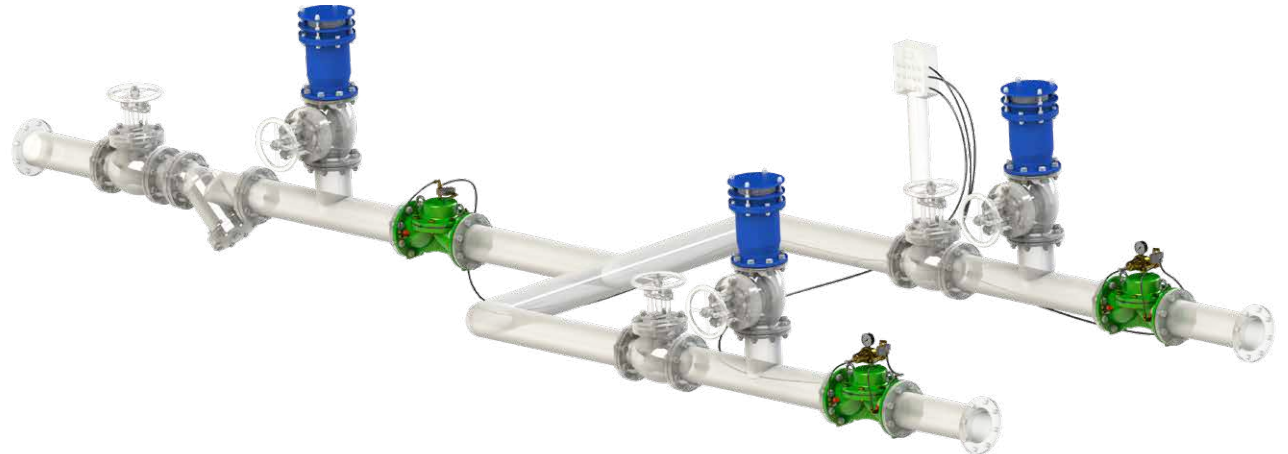
Solenoid Basınç Düşürücü Hidrolik Kontrol Vanaları, sistem giriş basıncını istenilen değere düşürerek sabit tutan ve kontrolünü üzerine monte edilmiş solenoid bobinler aracılığıyla gerçekleştiren otomatik kontrol vanalarıdır. Bu yapı sayesinde vana, hem basınç regülasyonu hem de uzaktan açma-kapama işlemlerini güvenilir bir şekilde sağlar. Gelişmiş tasarımı, sistemdeki basınç dalgalanmalarını dengeleyerek akışın kararlı ve verimli bir şekilde yönetilmesine imkân tanır.

Solenoid bobinler, vanaya kontrol cihazı, zaman rölesi, şalter veya PLC kontrol ünitesi gibi ekipmanlar üzerinden iletilen elektrik sinyalleriyle kumanda edilir. Böylece sistem, tam otomasyon desteğiyle uzaktan ve hassas biçimde yönetilebilir. Dayanıklı gövde yapısı ve uzun ömürlü sızdırmazlık elemanlarıyla Solenoid Basınç Düşürücü Hidrolik Kontrol Vanaları, endüstriyel tesislerden sulama sistemlerine kadar birçok alanda yüksek hassasiyetli ve güvenilir basınç kontrolü sunar.

Sipariş Bilgileri

Lütfen aşağıdaki bilgileri sipariş durumunda bildiriniz

- Maksimum debi miktarı : m³/h
- Maksimum şebeke / işletme basıncı : bar
- Ana boru hat çapı : mm
- Vana bağlantı tipi
- Maksimum vana giriş basıncı : bar
- Minimum vana giriş basıncı : bar
- İstenilen çıkış basıncı değeri : bar
- Kullanılacak elektrik voltaj değeri : volt



Basınç Sabitleme Hidrolik Kontrol Vanası



Basınç Sabitleme Hidrolik Kontrol Vanaları, aşırı basınç artışlarının meydana geldiği su sistemlerinde, ani açılma hareketiyle oluşan yüksek basınç dalgalarını hızlı bir şekilde dışarı tahliye ederek sistemi korumak amacıyla tasarlanmıştır. Vana üzerinde yer alan pilot mekanizması sayesinde giriş basıncı istenilen değere ayarlanır. Sistemdeki basınç, belirlenen değerin üzerine çıktığında vana otomatik olarak devreye girer, fazla basıncı dışarı tahliye eder ve sistemin güvenli çalışma koşullarını korur.

Ani açılma özelliğine rağmen hidrolik prensiple çalışan yapısı, vananın kapanma sürecinin kademeli ve dengeli olmasını sağlar; böylece basınç dalgalanmaları ve su darbeleri (water hammer) engellenir. Tam sızdırmaz kapanma özelliğiyle yüksek güvenilirlik sunan bu vanalar, su iletim hatlarının kritik noktalarında tek başına kullanılabilirdiği gibi, basınç düşürücü kontrol vanalarının çıkış hatlarında emniyet veya uyarı vanası olarak da tercih edilir. Dayanıklı gövde yapısı, uzun ömürlü performansı ve hassas kontrol kabiliyetiyle Basınç Sabitleme Hidrolik Kontrol Vanaları, sistem güvenliği için ideal bir çözümdür.

Sipariş Bilgileri

Lütfen aşağıdaki bilgileri sipariş durumunda bildiriniz

- Maksimum debi miktarı : m³/h
- Maksimum şebeke / işletme basıncı : bar
- Ana boru hat çapı : mm
- Vana bağlantı tipi
- İstenilen vana giriş basıncı : bar



Hidrolik Kontrol Vanaları

Hidrolik Çekvalf



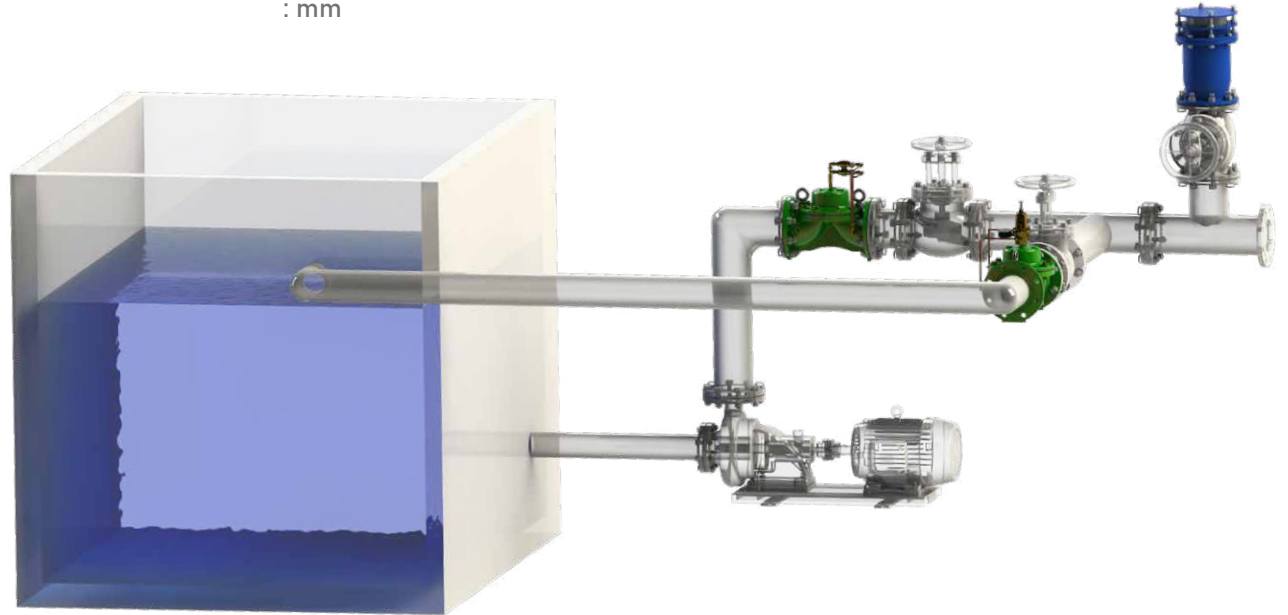
Hidrolik Çekvalf (Geri Akış Önleyici Hidrolik Kontrol Vanası), pompa çıkışlarında klasik çekvalflerin yerine kullanılan, geri akışı otomatik olarak engelleyen hidrolik kontrollü bir vanadır. Akış yönündeki değişimleri hassas biçimde algılayarak sistem güvenliğini sağlar. Çıkış basıncı, giriş basıncını aştığında, vana hidrolik mekanizması sayesinde darbe (water hammer) oluşturmadan kendini otomatik olarak kapatır ve sistemin korunmasını temin eder.

Giriş basıncı, çıkış basıncını geçtiğinde ise vana kontrollü biçimde, yavaş ve dengeli bir şekilde açılarak akışın kararlı biçimde devam etmesini sağlar. Bu özellik, özellikle pompa devreye alma (start) anlarında oluşabilecek basınç dalgalanmalarını önleyerek sistemdeki ekipmanların ömrünü uzatır. Sağlam yapısı, yüksek sızdırmazlık kabiliyeti ve sessiz çalışma performansı ile Hidrolik Çekvalfler, su temin sistemleri, endüstriyel tesisler ve pompa istasyonlarında güvenilir geri akış koruması ve basınç dengelemesi sunar.

Sipariş Bilgileri

Lütfen aşağıdaki bilgileri sipariş durumunda bildiriniz

- Maksimum debi miktarı : m³/h
- Maksimum şebeke / işletme basıncı : bar
- Ana boru hat çapı : mm
- Vana bağlantı tipi



Quick Relief Hidrolik Kontrol Vanası



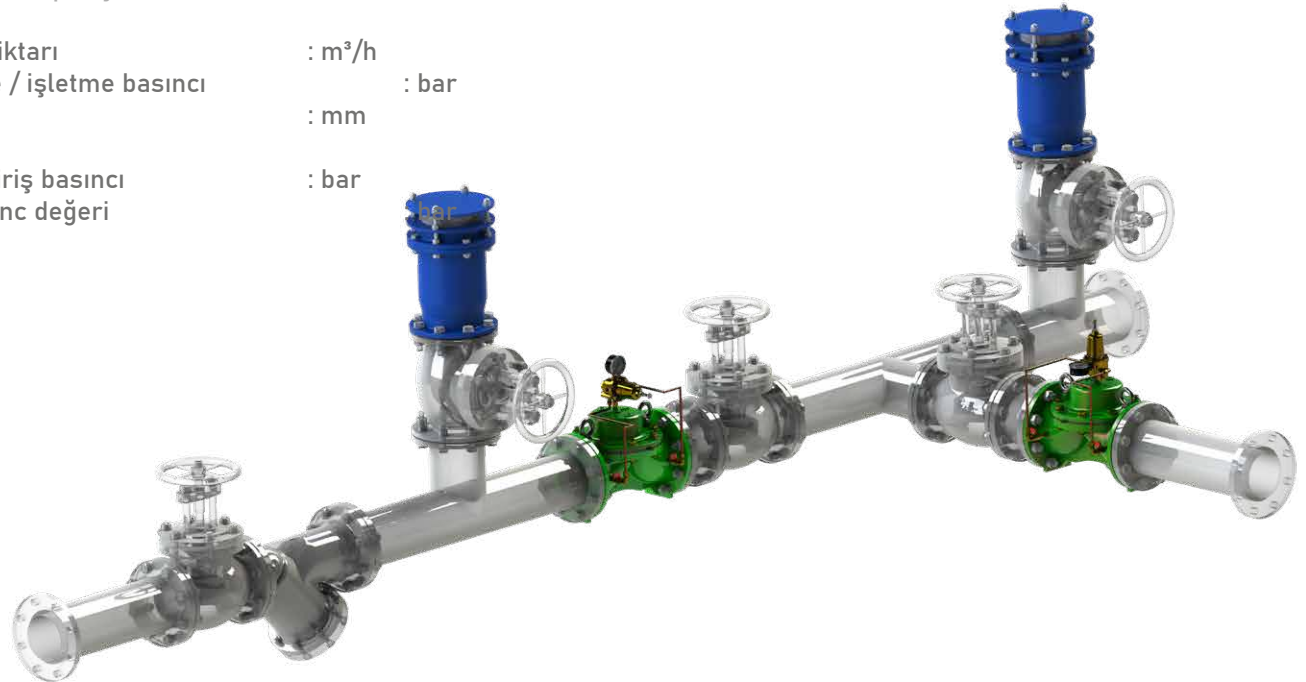
Quick Relief (Hızlı Tahliye) Hidrolik Kontrol Vanaları, su sistemlerinde meydana gelebilecek ani basınç artışlarına karşı sistemi korumak üzere tasarlanmış güvenlik vanalarıdır. Vana üzerinde bulunan pilot mekanizması, giriş basıncını istenilen değere ayarlamaya olanak tanır. Sistemdeki basınç, belirlenen sınırın üzerine çıktığında vana ani açılma hareketiyle fazla basıncı hızla dışarı tahliye eder ve böylece hat üzerindeki ekipmanların zarar görmesini önler.

Hidrolik prensiplerle çalışan yapısı sayesinde ani açılma sonrası kapanma işlemi yavaş ve kontrollü gerçekleşir, bu da sistemde basınç dalgalanmalarının ve su darbelerinin (water hammer) oluşmasını engeller. Tam sızdırmaz kapanma özelliği ile yüksek güvenlik sağlayan Quick Relief Kontrol Vanaları, su iletim hatlarının kritik bölgelerinde tek başına kullanılabilceği gibi, basınç düşürücü kontrol vanalarının çıkış hatlarında emniyet veya uyarı vanası olarak da görev yapabilir. Dayanıklı gövde yapısı ve yüksek tepki hassasiyeti sayesinde sistemin sürekli kararlı, güvenli ve verimli çalışmasına katkıda bulunur.

Sipariş Bilgileri

Lütfen aşağıdaki bilgileri sipariş durumunda bildiriniz

- Maksimum debi miktarı : m³/h
- Maksimum şebeke / işletme basıncı : bar
- Ana boru hat çapı : mm
- Vana bağlantı tipi
- Maksimum vana giriş basıncı : bar
- İstenilen giriş basıncı değeri



Flatörlü Seviye Kontrol Vanası



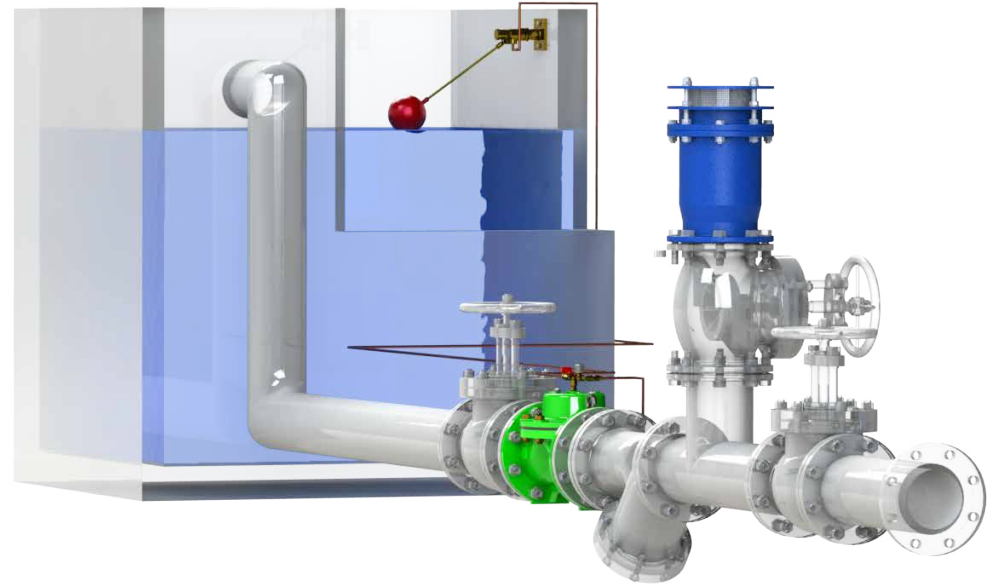
Flatörlü Seviye Kontrol Vanaları, su depolarındaki su seviyesini otomatik olarak izleyen ve dengeleyen hidrolik kontrollü vanalardır. Ana vananın kontrolü, sistemde yer alan 2 yollu flatör aracılığıyla manuel şekilde gerçekleştirilir. Depo girişine monte edilen vana, su seviyesi maksimum düzeye ulaştığında darbe (water hammer) oluşturmadan kapanır, su seviyesi minimuma indiğinde ise otomatik olarak açılarak deponun sürekli dolu kalmasını sağlar. Böylece sistemde hem su tasarrufu hem de kesintisiz akış güvenliği sağlanır.

Vananın açma ve kapama hızının istenilen seviyeye ayarlanabilmesi için iğne vana kullanılmıştır. Bu özellik, sistemin daha hassas ve dengeli çalışmasına katkı sunar. Yatay veya dikey pozisyonlarda monte edilerek kullanılabilen Flatörlü Seviye Kontrol Vanaları, uygulama alanına göre elektrik flatörlü veya diferansiyel flatörlü kumanda sistemleriyle de uyumludur. Dayanıklı yapısı, sızdırmaz çalışma performansı ve uzun ömürlü kullanımıyla su depolama ve iletim sistemlerinde güvenli seviye kontrolü sağlar.

Sipariş Bilgileri

Lütfen aşağıdaki bilgileri sipariş durumunda bildiriniz

- Maksimum debi miktarı : m³/h
- Maksimum şebeke / işletme basıncı : bar
- Ana boru hat çapı : mm
- Vana bağlantı tipi



Diferansiyel Flatörlü Seviye Kontrol Vanası



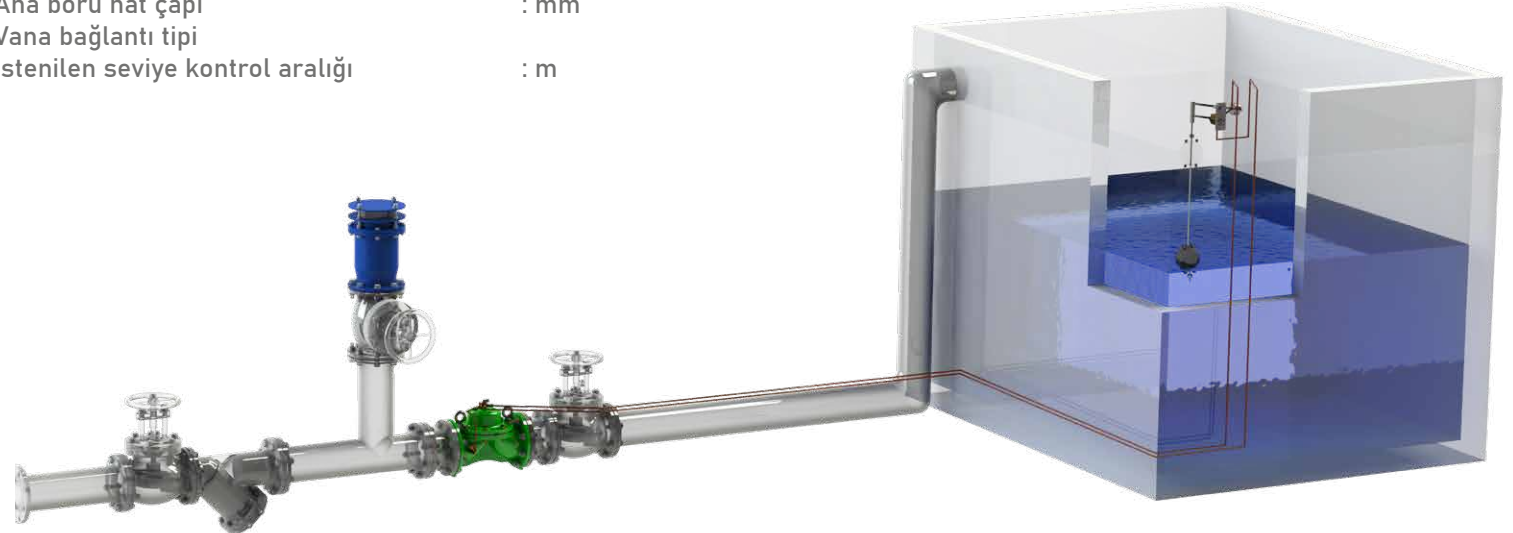
Diferansiyel Flatörlü Seviye Kontrol Vanaları, su depolarındaki seviyeyi hassas bir şekilde izleyen ve otomatik olarak dengeleyen hidrolik kontrollü vanalardır. Ana vananın kontrolü, diferansiyel flatör sistemi aracılığıyla gerçekleştirilir ve böylece depo su seviyesi, maksimum ve minimum sınırlar arasında sürekli kontrol altında tutulur. Su seviyesi maksimum değere ulaştığında vana darbe yaratmadan kapanır, seviyenin düşmesi durumunda ise otomatik olarak açılarak deponun dolu kalmasını sağlar.

Vananın açma ve kapama hızını ayarlamak için iğne vana kullanılmış olup, sistemin hassas ve dengeli çalışmasına katkı sağlar. Yatay veya dikey pozisyonlarda monte edilebilen Diferansiyel Flatörlü Seviye Kontrol Vanaları, gerektiğinde elektrikli flatörlü sistemlerle de entegre edilebilir. Dayanıklı yapısı, uzun ömürlü sızdırmazlık performansı ve hassas kontrol kabiliyeti sayesinde, su depolama ve iletim sistemlerinde güvenilir seviye kontrolü sunar.

Sipariş Bilgileri

Lütfen aşağıdaki bilgileri sipariş durumunda bildiriniz

- Maksimum debi miktarı : m³/h
- Maksimum şebeke / işletme basıncı : bar
- Ana boru hat çapı : mm
- Vana bağlantı tipi
- İstenilen seviye kontrol aralığı : m



Elektrik Flatörlü Seviye Kontrol Vanası



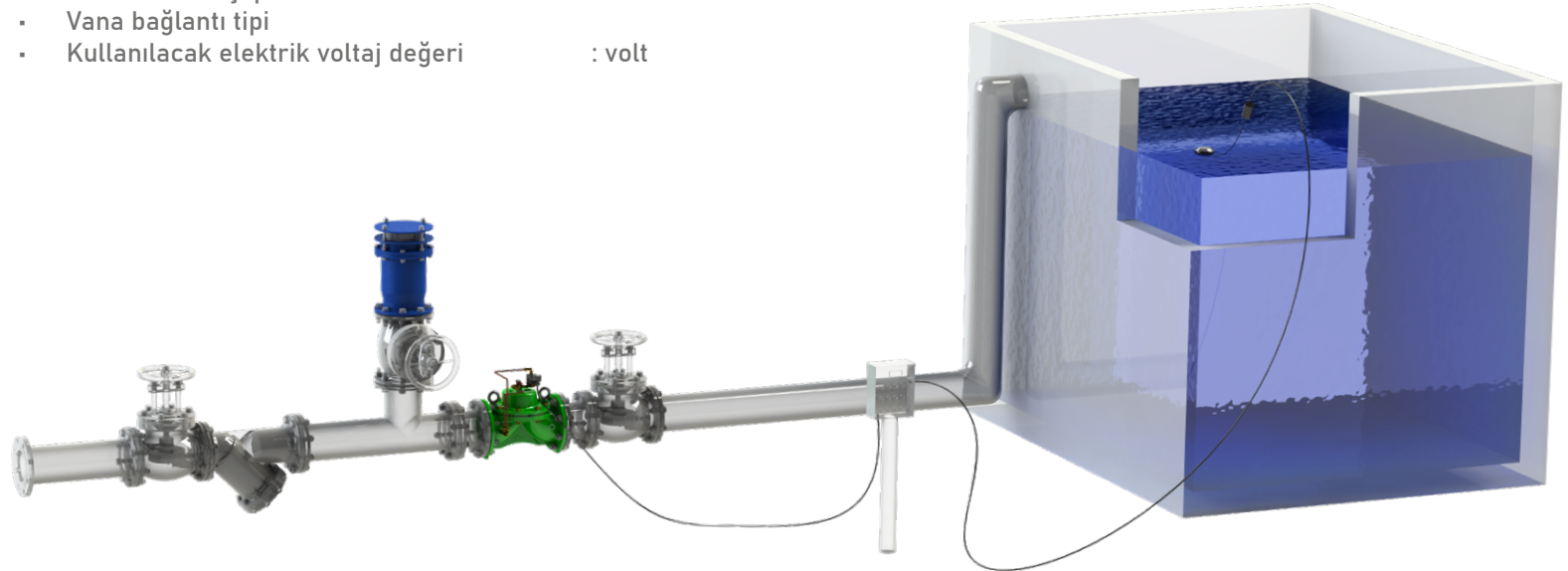
Elektrik Flatörlü Seviye Kontrol Vanaları, depo içerisindeki su seviyesini elektrikli flatör aracılığıyla sürekli izleyen ve otomatik olarak düzenleyen hidrolik kontrollü vanalardır. Depodaki su seviyesi belirlenen minimum değer altına düştüğünde, elektrikli flatör ana vana üzerindeki solenoid bobine sinyal gönderir. Vana bu sinyal ile tam açılarak deponun sürekli dolu kalmasını sağlar ve sistemin kesintisiz çalışmasına katkıda bulunur.

Su seviyesi maksimum seviyeye ulaştığında ise elektrikli flatör, solenoid bobine tekrar sinyal gönderir ve vana darbe oluşturmadan kapanır. Vana, yatay veya dikey pozisyonlarda monte edilerek kullanılabilir. Dayanıklı gövde yapısı, uzun ömürlü sızdırmazlık elemanları ve hassas kontrol yeteneği ile Elektrik Flatörlü Seviye Kontrol Vanaları, su depolama ve iletim sistemlerinde güvenilir seviye yönetimi sunar.

Sipariş Bilgileri

Lütfen aşağıdaki bilgileri sipariş durumunda bildiriniz

- Maksimum debi miktarı : m³/h
- Maksimum şebeke / işletme basıncı : bar
- Ana boru hat çapı : mm
- Vana bağlantı tipi
- Kullanılacak elektrik voltaj değeri : volt



Pompa Kontrol Vanası



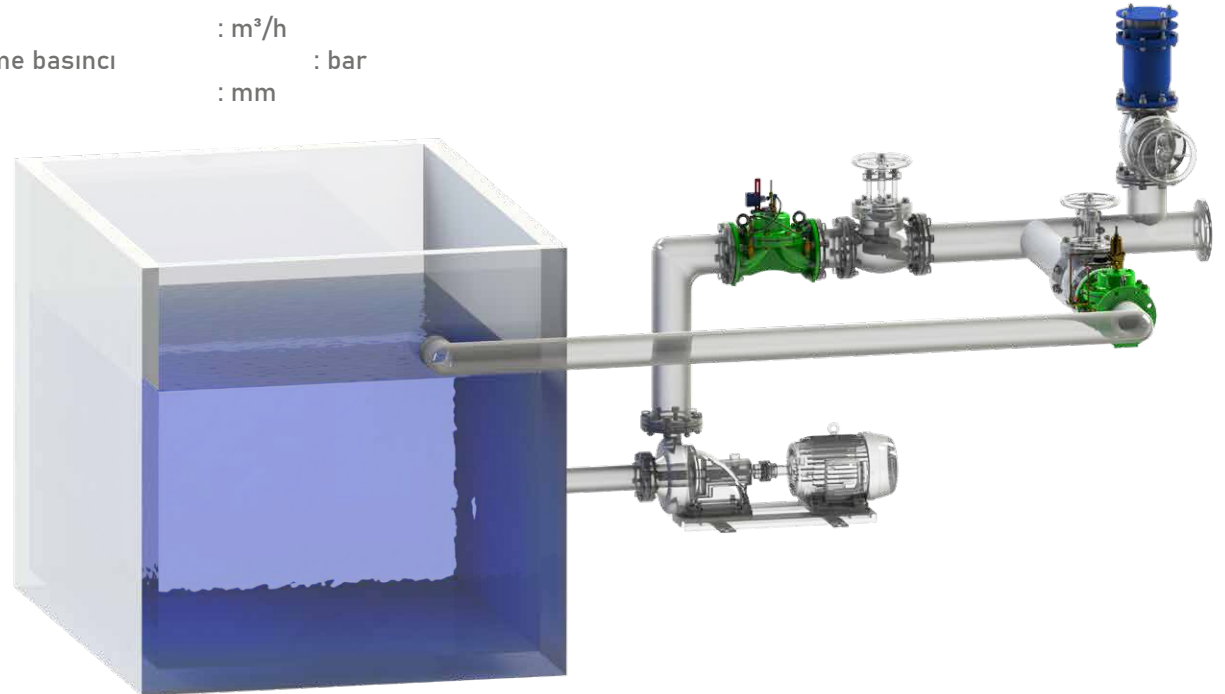
Pompa Kontrol Vanaları, su şebekelerinin terfi hatlarında kullanılan pompaların otomatik olarak devreye alınması ve devreden çıkarılması amacıyla tasarlanmış hidrolik kontrollü vanalardır. Pompa panosundaki "start" butonuna basıldığı anda vana kapalı pozisyonda bulunur. Butona basıldıktan sonra, pompa devrine ulaşana kadar vana, pompa devrine uyumlu olarak yavaşça açılır, böylece sistemde ani basınç dalgalanmaları ve darbeler önlenir.

Pompa panosundaki "stop" komutu verildiğinde, vana kontrollü biçimde yavaşça kapanır ve tam kapandığında üzerindeki Limit Switch pompanın devreden çıkmasını sağlar. Enerji kesintisi gibi durumlarda vana, geri akışı önleyici bir çekvalf gibi çalışarak pompanın zarar görmesini engeller ve sistemde ekstra çekvalf kullanımını ortadan kaldırır. Dayanıklı gövde yapısı, hassas kontrol mekanizması ve güvenilir performansı ile Pompa Kontrol Vanaları, terfi hattı uygulamalarında güvenli, verimli ve uzun ömürlü pompa yönetimi sağlar.

Sipariş Bilgileri

Lütfen aşağıdaki bilgileri sipariş durumunda bildiriniz

- Maksimum debi miktarı : m³/h
- Maksimum şebeke / işletme basıncı : bar
- Ana boru hat çapı : mm
- Vana bağlantı tipi



Koç Darbesi Önleme Kontrol Vanası



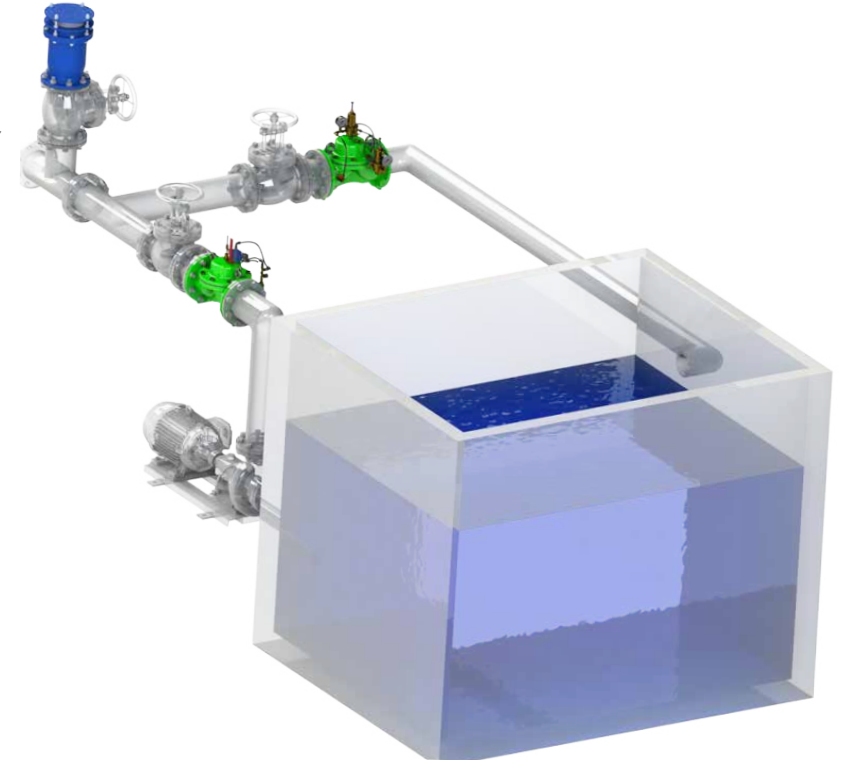
Koç Darbesi Önleme Hidrolik Kontrol Vanaları, pompalama sistemlerinde meydana gelen enerji kesintilerinden kaynaklanan basınç dalgalanmalarını ve su debisindeki ani değişimlerden kaynaklanan su darbelerini (water hammer) etkili bir şekilde sönmüleyerek, özellikle uzun su şebekesi yükseltme hatlarında sistemi korumak amacıyla tasarlanmış emniyet kontrol vanalarıdır. Vana, sahip olduğu basınç sinyal tüpü sayesinde basınç düşüşlerini önceden algılar ve bu durumlarda hızlı bir şekilde açılarak fazla enerjiyi atmosfere tahliye eder.

Hat basıncı normal seviyeye ulaştığında vana, tamamen sızdırmaz şekilde ve hidrolik prensiplerle yavaşça kapanır, böylece sistemde basınç dalgalanması veya ani darbeler oluşmaz. Dayanıklı gövde yapısı, hassas kontrol mekanizması ve güvenilir performansı ile Koç Darbesi Önleme Kontrol Vanaları, pompa hatlarında hem ekipman güvenliğini hem de sistemin kararlı çalışmasını sağlayan kritik bir çözüm sunar.

Sipariş Bilgileri

Lütfen aşağıdaki bilgileri sipariş durumunda bildiriniz

- Maksimum debi miktarı : m³/h
- Maksimum şebeke / işletme basıncı : bar
- Ana boru hat çapı : mm
- Vana bağlantı tipi



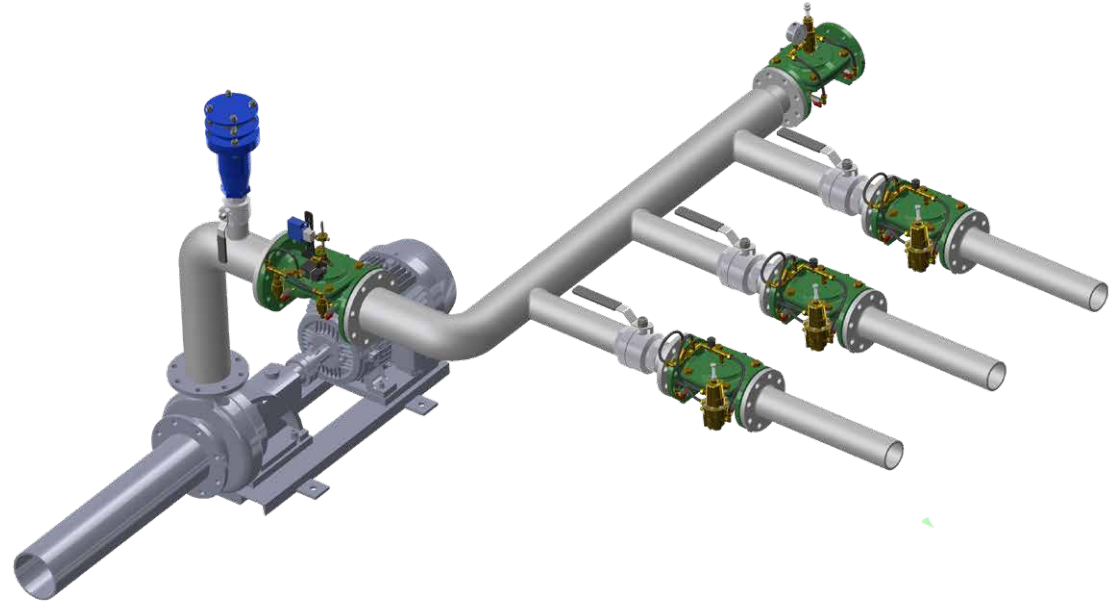
Hidrolik Kontrol Vanaları

Debi Kontrol Vanası



Debi Kontrol Hidrolik Vanaları, sistemde talep edilen akış miktarını (debi) hassas bir şekilde sınırlamak ve sabit tutmak amacıyla tasarlanmış hidrolik kontrol vanalarıdır. Vana girişinde bulunan orifis, basınç farkı oluşturarak kontrol haznesine monte edilmiş debi kontrol pilotu ile etkileşim sağlar. Pilot, oluşan basınç farkını algılayarak, vananın istenilen debide açık kalmasını sürekli sağlar. Bu sayede giriş basıncı ve debi değişimlerinden bağımsız olarak akış miktarı her zaman kontrollü tutulur.

Debi kontrol vanaları, aynı zamanda pompalara aşırı yük binmesini ve kavitasyonu önleyerek sistem ekipmanlarının ömrünü uzatır. Filtrasyon sistemlerinde ters yıkama esnasında fazla akışı sınırlayarak su kaybını azaltır ve enerji verimliliğini artırır. Ayrıca, tüketici taleplerini dengeleyerek sistemde fazla su kaybını önler, böylece hem su kaynaklarının etkin kullanımına hem de şebeke güvenliğine katkıda bulunur. Dayanıklı gövde yapısı ve hassas kontrol mekanizması ile Debi Kontrol Vanaları, endüstriyel ve belediye su dağıtım sistemlerinde güvenilir ve verimli akış yönetimi sağlar.



ig INTERNATIONAL DOCUMENTING SYSTEM DOO

CERTIFICATE OF CONFORMITY

Manufacturer / Üretici
TAYFUR SU SİSTEMLERİ MAKİNE MÜHENDİSLİK SANAYİ VE TİCARET ANONİM ŞİRKETİ

Address / Adres
KEMALPAŞA OSB MAHALLESİ KUYUÇI SAKAYI CAD. NO:13 KEMALPAŞA / İZMİR / TÜRKİYE

Product Description / Ürün Tanımı
FILTER BACKFLUSHING CONTROL DEVICES / FİLTRE TERİS YIKAMA KONTROL CİHAZLARI

Product Types / Ürün Türleri
ACT 1P - 3 1/2 DN 40 EP
ACT 2P - 3 1/2 DN 40 EP
ACT 3P - 2 1/2 DN 40 EP
ACT 4P - 2 1/2 DN 40 EP
ACT 5P - 2 1/2 DN 40 EP
ACT 6P - 2 1/2 DN 40 EP
ACT 7P - 2 1/2 DN 40 EP
ACT 8P - 2 1/2 DN 40 EP
ACT 9P - 2 1/2 DN 40 EP
ACT 10P - 2 1/2 DN 40 EP
ACT 11P - 2 1/2 DN 40 EP
ACT 12P - 2 1/2 DN 40 EP
ACT 13P - 2 1/2 DN 40 EP
ACT 14P - 2 1/2 DN 40 EP
ACT 15P - 2 1/2 DN 40 EP
ACT 16P - 2 1/2 DN 40 EP
ACT 17P - 2 1/2 DN 40 EP
ACT 18P - 2 1/2 DN 40 EP
ACT 19P - 2 1/2 DN 40 EP
ACT 20P - 2 1/2 DN 40 EP
ACT 21P - 2 1/2 DN 40 EP
ACT 22P - 2 1/2 DN 40 EP
ACT 23P - 2 1/2 DN 40 EP
ACT 24P - 2 1/2 DN 40 EP
ACT 25P - 2 1/2 DN 40 EP
ACT 26P - 2 1/2 DN 40 EP
ACT 27P - 2 1/2 DN 40 EP
ACT 28P - 2 1/2 DN 40 EP
ACT 29P - 2 1/2 DN 40 EP
ACT 30P - 2 1/2 DN 40 EP
ACT 31P - 2 1/2 DN 40 EP
ACT 32P - 2 1/2 DN 40 EP
ACT 33P - 2 1/2 DN 40 EP
ACT 34P - 2 1/2 DN 40 EP
ACT 35P - 2 1/2 DN 40 EP
ACT 36P - 2 1/2 DN 40 EP
ACT 37P - 2 1/2 DN 40 EP
ACT 38P - 2 1/2 DN 40 EP
ACT 39P - 2 1/2 DN 40 EP
ACT 40P - 2 1/2 DN 40 EP
ACT 41P - 2 1/2 DN 40 EP
ACT 42P - 2 1/2 DN 40 EP
ACT 43P - 2 1/2 DN 40 EP
ACT 44P - 2 1/2 DN 40 EP
ACT 45P - 2 1/2 DN 40 EP
ACT 46P - 2 1/2 DN 40 EP
ACT 47P - 2 1/2 DN 40 EP
ACT 48P - 2 1/2 DN 40 EP
ACT 49P - 2 1/2 DN 40 EP
ACT 50P - 2 1/2 DN 40 EP
ACT 51P - 2 1/2 DN 40 EP
ACT 52P - 2 1/2 DN 40 EP
ACT 53P - 2 1/2 DN 40 EP
ACT 54P - 2 1/2 DN 40 EP
ACT 55P - 2 1/2 DN 40 EP
ACT 56P - 2 1/2 DN 40 EP
ACT 57P - 2 1/2 DN 40 EP
ACT 58P - 2 1/2 DN 40 EP
ACT 59P - 2 1/2 DN 40 EP
ACT 60P - 2 1/2 DN 40 EP
ACT 61P - 2 1/2 DN 40 EP
ACT 62P - 2 1/2 DN 40 EP
ACT 63P - 2 1/2 DN 40 EP
ACT 64P - 2 1/2 DN 40 EP
ACT 65P - 2 1/2 DN 40 EP
ACT 66P - 2 1/2 DN 40 EP
ACT 67P - 2 1/2 DN 40 EP
ACT 68P - 2 1/2 DN 40 EP
ACT 69P - 2 1/2 DN 40 EP
ACT 70P - 2 1/2 DN 40 EP
ACT 71P - 2 1/2 DN 40 EP
ACT 72P - 2 1/2 DN 40 EP
ACT 73P - 2 1/2 DN 40 EP
ACT 74P - 2 1/2 DN 40 EP
ACT 75P - 2 1/2 DN 40 EP
ACT 76P - 2 1/2 DN 40 EP
ACT 77P - 2 1/2 DN 40 EP
ACT 78P - 2 1/2 DN 40 EP
ACT 79P - 2 1/2 DN 40 EP
ACT 80P - 2 1/2 DN 40 EP
ACT 81P - 2 1/2 DN 40 EP
ACT 82P - 2 1/2 DN 40 EP
ACT 83P - 2 1/2 DN 40 EP
ACT 84P - 2 1/2 DN 40 EP
ACT 85P - 2 1/2 DN 40 EP
ACT 86P - 2 1/2 DN 40 EP
ACT 87P - 2 1/2 DN 40 EP
ACT 88P - 2 1/2 DN 40 EP
ACT 89P - 2 1/2 DN 40 EP
ACT 90P - 2 1/2 DN 40 EP
ACT 91P - 2 1/2 DN 40 EP
ACT 92P - 2 1/2 DN 40 EP
ACT 93P - 2 1/2 DN 40 EP
ACT 94P - 2 1/2 DN 40 EP
ACT 95P - 2 1/2 DN 40 EP
ACT 96P - 2 1/2 DN 40 EP
ACT 97P - 2 1/2 DN 40 EP
ACT 98P - 2 1/2 DN 40 EP
ACT 99P - 2 1/2 DN 40 EP
ACT 100P - 2 1/2 DN 40 EP

FLUSHCON

Standards and Regulations / Direktif ve Yönetmelikler
2006/42/EC Machinery Safety Directive / 2006/42/EC Makine Emniyet Direktifi
2014/53/EU Low Voltage Directive / 2014/53/EU Alçaq Gerilim Yönetmeliği

Normative Standards / Normatif Standartlar
EN ISO 12002:2015, EN ISO 9001:2015

It has been ascertained by the company that the applicable requirements of the 2006/42/EC Machinery Safety Directive have been fulfilled and its responsibility has been taken for the products defined above. The products defined above have been checked by internal production control carried out by the organization. If there is a change in the product, this declaration will be accepted and will be valid.

Yüksek basınçlı temizleme için kullanılan su Makine Emniyeti Direktifinin uygulanmasını gerektiren ürünler geliştirilmiştir ve uygunluk beyan edilmiştir. Bu ürünler için şirket sorumludur. Yukarıda belirtilen ürünler için şirket, ürünün kalitesinin kontrolünü kendi kontrolü altında gerçekleştirir. Ürünlerde değişiklik olduğu takdirde bu beyan kabul edilmeyecektir ve geçerliliğini yitirecektir.

Certificate First Issue Date / 16.02.2024
Certificate Validity Date / 15.02.2025
Certificate Expiry Date / 16.02.2026

Authorized by

ig INTERNATIONAL DOCUMENTING SYSTEM DOO
www.igcert.com.tr / www.igcert.com

FOC FIRST QUALITY CERTIFICATION

SERTİFİKA (CERTIFICATE)

Bu Sertifika (This Certificate),
TAYFUR SU SİSTEMLERİ MAKİNE MÜHENDİSLİK SANAYİ VE TİCARET ANONİM ŞİRKETİ
KEMALPAŞA OSB Mahallesi Kuyucu Sakayı Cadde No:13 Kemalpaşa / İzmir / Türkiye Kuruluşunun (the organization),

DÖKÜM HİDROLİK KONTROL VANALARI, PLASTİK HİDROLİK KONTROL VANALARI, DÖKÜM GERİ YIKAMA VANALARI, PLASTİK GERİ YIKAMA VANALARI, DÖKÜM DARBESİZ DÖNÜŞMÜZ VANTUZLAR, PLASTİK VANTUZLAR, DİP KLAPFELERİ, TER / ÇİFT FONKSİYONLU HAVA VANALARI, PİSİLİK TUTUCULAR, PİS SU HAVA TAHLİYE VANALARI, FİLTRE TERİS YIKAMA KONTROL CİHAZLARI, PİRİNÇ CANSUYU VANALARI ÜRETİM VE SATIŞI

MANUFACTURE AND SALES OF PLASTIC & CASTING HYDRAULIC CONTROL VALVES, CASTING & PLASTIC BACK-FLUSHING CONTROL VALVES, NON-SLAM DYNAMIC & PLASTIC AIR RELEASE VALVES, FOOT VALVES, SINGLE CHAMBER / DOUBLE FUNCTION AIR VALVES, STRAINER, SEWAGE - AIR RELEASE VALVE, FILTER BACK-FLUSHING CONTROL DEVICES AND BRASS QUICK COUPLING VALVES

EA 14, 18

İsposisyonunu (in the scope of),
ISO 9001:2015

Çevre Yönetim Sistemi Standartlarına göre geliştirilmiş ve uygulanmış olduğunu beyan etmektedir. (It certifies that Quality Management System in accordance with standard's clauses is established and being implemented.)

İlk Veriliş Tarihi/First Date of Issue / 16.02.2024
Belge Tarihi/Date of Issue / 15.02.2025
Belge Periyodu/Certificate Period / 3 Yıl/3 years
Bitiş Tarihi/Expiry Date / 15.02.2026
Sertifika No/Certificate No / 16.24.10163.10023.1
Revizyon Tarihi/No/Revision Date/No / - / -

ig INTERNATIONAL DOCUMENTING SYSTEM DOO
www.igcert.com.tr / www.igcert.com

FOC FIRST QUALITY CERTIFICATION

SERTİFİKA (CERTIFICATE)

Bu Sertifika (This Certificate),
TAYFUR SU SİSTEMLERİ MAKİNE MÜHENDİSLİK SANAYİ VE TİCARET ANONİM ŞİRKETİ
KEMALPAŞA OSB Mahallesi Kuyucu Sakayı Cadde No:13 Kemalpaşa / İzmir / Türkiye Kuruluşunun (the organization),

DÖKÜM HİDROLİK KONTROL VANALARI, PLASTİK HİDROLİK KONTROL VANALARI, DÖKÜM GERİ YIKAMA VANALARI, PLASTİK GERİ YIKAMA VANALARI, DÖKÜM DARBESİZ DÖNÜŞMÜZ VANTUZLAR, PLASTİK VANTUZLAR, DİP KLAPFELERİ, TER / ÇİFT FONKSİYONLU HAVA VANALARI, PİSİLİK TUTUCULAR, PİS SU HAVA TAHLİYE VANALARI, FİLTRE TERİS YIKAMA KONTROL CİHAZLARI, PİRİNÇ CANSUYU VANALARI ÜRETİM VE SATIŞI

MANUFACTURE AND SALES OF PLASTIC & CASTING HYDRAULIC CONTROL VALVES, CASTING & PLASTIC BACK-FLUSHING CONTROL VALVES, NON-SLAM DYNAMIC & PLASTIC AIR RELEASE VALVES, FOOT VALVES, SINGLE CHAMBER / DOUBLE FUNCTION AIR VALVES, STRAINER, SEWAGE - AIR RELEASE VALVE, FILTER BACK-FLUSHING CONTROL DEVICES AND BRASS QUICK COUPLING VALVES

EA 14, 18

İsposisyonunu (in the scope of),
ISO 10002:2018

Müşteri Memnuniyeti Yönetim Sistemi Standartlarına göre geliştirilmiş ve uygulanmış olduğunu beyan etmektedir. (Customer Satisfaction Management System standards that meet the requirements of a management system are established and implemented by customer.)

İlk Veriliş Tarihi/First Date of Issue / 16.02.2024
Belge Tarihi/Date of Issue / 15.02.2025
Belge Periyodu/Certificate Period / 3 Yıl/3 years
Bitiş Tarihi/Expiry Date / 15.02.2026
Sertifika No/Certificate No / 16.24.10163.200957
Revizyon Tarihi/No/Revision Date/No / - / -

ig INTERNATIONAL DOCUMENTING SYSTEM DOO
www.igcert.com.tr / www.igcert.com

insperla

UYGUNLUK SERTİFİKASI (CERTIFICATE OF COMPLIANCE)

Sertifika No. Certificate No. : 25-1042-1074-01

Sertifika Sahibi Adı ve Adres / Name and Address of Certificate Owner
Tayfur Su Sistemleri Makine Mühendislik San. ve Tic. A.Ş. Kemalpaşa Osb Mah. Kuyucu Sakayı Cad. No: 13 Kemalpaşa/ İZMİR

Üretici Adı ve Adres / Name and Address of Manufacturer
Tayfur Su Sistemleri Makine Mühendislik San. ve Tic. A.Ş. Kemalpaşa Osb Mah. Kuyucu Sakayı Cad. No: 13 Kemalpaşa/ İZMİR

Ürün Adı / Product Name
Basınç Düşürücü ve Basınç Tutucu Kontrol Vanası
Basınç Tutucu Kontrol Vanası / Basınç Düşürücü ve Solenoid Kontrolü Vana
Solenoid Kontrolü Vana / Hava Tahliye Vanası / Şamandıra Seviye Kontrol Vanası
Elektrikli Şamandıra Seviye Kontrol Vanası / Diferansiyel Şamandıra Seviye Kontrol Vanası
Pompa Kontrol Vanası / Derin Kuyu Pompa Kontrol Vanası / Darbe Önlümlü Vana
Hidrolik Çıkış Valf / Y Tipi Hidrolik Kontrol Vanası / TYPC01H

Ticari Marka / Trademark
insperla

Ürün Tipi/Model(ler) / Product Type/Model(s)
- Basınç Tipi/Model: PN 10, Nominal Çapları: DN 50, DN 65, DN 80, DN 100, DN 125, DN 150, DN 200, DN 250, DN 300, DN 350, DN 400, DN 500
- Basınç Tipi/Model: PN 16, Nominal Çapları: DN 50, DN 65, DN 80, DN 100, DN 125, DN 150, DN 200, DN 250, DN 300, DN 350, DN 400, DN 500
- Basınç Tipi/Model: PN 25, Nominal Çapları: DN 50, DN 65, DN 80, DN 100, DN 125, DN 150, DN 200, DN 250, DN 300

Uygulanan Standart/İlar / Applied Standards/İlar
EN 1074-1:2000, EN 1074-5:2001

Onay Dayanağı / Basis of Issuance
Müayene ve Test Raporu - 25-1042-RP-01-00

Sertifika Sahibi Adı ve Adres / Name and Address of Certificate Owner
Tayfur Su Sistemleri Makine Mühendislik San. ve Tic. A.Ş. Kemalpaşa Osb Mah. Kuyucu Sakayı Cad. No: 13 Kemalpaşa/ İZMİR

Üretici Adı ve Adres / Name and Address of Manufacturer
Tayfur Su Sistemleri Makine Mühendislik San. ve Tic. A.Ş. Kemalpaşa Osb Mah. Kuyucu Sakayı Cad. No: 13 Kemalpaşa/ İZMİR

Ürün Adı / Product Name
Basınç Düşürücü ve Basınç Tutucu Kontrol Vanası
Basınç Tutucu Kontrol Vanası / Basınç Düşürücü ve Solenoid Kontrolü Vana
Solenoid Kontrolü Vana / Hava Tahliye Vanası / Şamandıra Seviye Kontrol Vanası
Elektrikli Şamandıra Seviye Kontrol Vanası / Diferansiyel Şamandıra Seviye Kontrol Vanası
Pompa Kontrol Vanası / Derin Kuyu Pompa Kontrol Vanası / Darbe Önlümlü Vana
Hidrolik Çıkış Valf / Y Tipi Hidrolik Kontrol Vanası / TYPC01H

Ticari Marka / Trademark
insperla

Ürün Tipi/Model(ler) / Product Type/Model(s)
- Basınç Tipi/Model: PN 10, Nominal Çapları: DN 50, DN 65, DN 80, DN 100, DN 125, DN 150, DN 200, DN 250, DN 300, DN 350, DN 400, DN 500
- Basınç Tipi/Model: PN 16, Nominal Çapları: DN 50, DN 65, DN 80, DN 100, DN 125, DN 150, DN 200, DN 250, DN 300, DN 350, DN 400, DN 500
- Basınç Tipi/Model: PN 25, Nominal Çapları: DN 50, DN 65, DN 80, DN 100, DN 125, DN 150, DN 200, DN 250, DN 300

Uygulanan Standart/İlar / Applied Standards/İlar
EN 1074-1:2000, EN 1074-5:2001

Onay Dayanağı / Basis of Issuance
Müayene ve Test Raporu - 25-1042-RP-01-00

Sertifika Sahibi Adı ve Adres / Name and Address of Certificate Owner
Tayfur Su Sistemleri Makine Mühendislik San. ve Tic. A.Ş. Kemalpaşa Osb Mah. Kuyucu Sakayı Cad. No: 13 Kemalpaşa/ İZMİR

Üretici Adı ve Adres / Name and Address of Manufacturer
Tayfur Su Sistemleri Makine Mühendislik San. ve Tic. A.Ş. Kemalpaşa Osb Mah. Kuyucu Sakayı Cad. No: 13 Kemalpaşa/ İZMİR

Ürün Adı / Product Name
Basınç Düşürücü ve Basınç Tutucu Kontrol Vanası
Basınç Tutucu Kontrol Vanası / Basınç Düşürücü ve Solenoid Kontrolü Vana
Solenoid Kontrolü Vana / Hava Tahliye Vanası / Şamandıra Seviye Kontrol Vanası
Elektrikli Şamandıra Seviye Kontrol Vanası / Diferansiyel Şamandıra Seviye Kontrol Vanası
Pompa Kontrol Vanası / Derin Kuyu Pompa Kontrol Vanası / Darbe Önlümlü Vana
Hidrolik Çıkış Valf / Y Tipi Hidrolik Kontrol Vanası / TYPC01H

Ticari Marka / Trademark
insperla

Ürün Tipi/Model(ler) / Product Type/Model(s)
- Basınç Tipi/Model: PN 10, Nominal Çapları: DN 50, DN 65, DN 80, DN 100, DN 125, DN 150, DN 200, DN 250, DN 300, DN 350, DN 400, DN 500
- Basınç Tipi/Model: PN 16, Nominal Çapları: DN 50, DN 65, DN 80, DN 100, DN 125, DN 150, DN 200, DN 250, DN 300, DN 350, DN 400, DN 500
- Basınç Tipi/Model: PN 25, Nominal Çapları: DN 50, DN 65, DN 80, DN 100, DN 125, DN 150, DN 200, DN 250, DN 300

Uygulanan Standart/İlar / Applied Standards/İlar
EN 1074-1:2000, EN 1074-5:2001

Onay Dayanağı / Basis of Issuance
Müayene ve Test Raporu - 25-1042-RP-01-00

ig INTERNATIONAL DOCUMENTING SYSTEM DOO

CERTIFICATE OF CONFORMITY

Manufacturer / Üretici
TAYFUR SU SİSTEMLERİ MAKİNE MÜHENDİSLİK SANAYİ VE TİCARET ANONİM ŞİRKETİ

Address / Adres
KEMALPAŞA OSB MAHALLESİ KUYUÇI SAKAYI CAD. NO:13 KEMALPAŞA / İZMİR / TÜRKİYE

Product Description / Ürün Tanımı
HYDRAULIC CONTROL VALVES / HİDROLİK KONTROL VANALARI

Product Types / Ürün Türleri
FIRMINON SERIES
MANUAL HYDRAULIC CONTROL VALVE / PRESURE REDUCING CONTROL VALVE
PRESSURE REDUCING AND PRESSURE LIFTING MANUAL CONTROL VALVE
PRESSURE REDUCING CONTROL VALVE / PRESURE REDUCING CONTROL VALVE
SOLENOID CONTROL VALVE / SOLENOID CONTROL VALVE / FLOW CONTROL VALVE
ELECTRIC COUPLING CONTROL VALVE / ELECTRICAL COUPLING CONTROL VALVE
PUMP CONTROL VALVE / PUMP VALVE / PUMP CONTROL VALVE / SUBMERSE IMPELLING VALVE
HYDRAULIC CONTROL VALVE / HYDRAULIC CONTROL VALVE
DOUBLE PRESSURE RELEASE CONTROL VALVE
BACKFLOWING CONTROL VALVE / VENTILATION INJ. VENTILATION 3/4" FLANGE 3/2" FLANGE NO VENTILATION & THREADED 2/2"

Product Features / Ürün Özellikleri
Act: 1/2" / 3/4" / 1" / 1 1/4" / 1 1/2" / 2" / 2 1/2" / 3" / 4" / 5" / 6" / 8" / 10" / 12" / 15" / 20" / 25" / 30" / 40" / 50" / 60" / 80" / 100" / 125" / 150" / 200" / 250" / 300" / 350" / 400" / 500" / 600" / 800" / 1000" / 1200" / 1500" / 2000" / 2500" / 3000" / 3500" / 4000" / 5000" / 6000" / 8000" / 10000" / 12000" / 15000" / 20000" / 25000" / 30000" / 35000" / 40000" / 50000" / 60000" / 80000" / 100000" / 120000" / 150000" / 200000" / 250000" / 300000" / 350000" / 400000" / 500000" / 600000" / 800000" / 1000000" / 1200000" / 1500000" / 2000000" / 2500000" / 3000000" / 3500000" / 4000000" / 5000000" / 6000000" / 8000000" / 10000000" / 12000000" / 15000000" / 20000000" / 25000000" / 30000000" / 35000000" / 40000000" / 50000000" / 60000000" / 80000000" / 100000000" / 120000000" / 150000000" / 200000000" / 250000000" / 300000000" / 350000000" / 400000000" / 500000000" / 600000000" / 800000000" / 1000000000" / 1200000000" / 1500000000" / 2000000000" / 2500000000" / 3000000000" / 3500000000" / 4000000000" / 5000000000" / 6000000000" / 8000000000" / 10000000000" / 12000000000" / 15000000000" / 20000000000" / 25000000000" / 30000000000" / 35000000000" / 40000000000" / 50000000000" / 60000000000" / 80000000000" / 100000000000" / 120000000000" / 150000000000" / 200000000000" / 250000000000" / 300000000000" / 350000000000" / 400000000000" / 500000000000" / 600000000000" / 800000000000" / 1000000000000" / 1200000000000" / 1500000000000" / 2000000000000" / 2500000000000" / 3000000000000" / 3500000000000" / 4000000000000" / 5000000000000" / 6000000000000" / 8000000000000" / 10000000000000" / 12000000000000" / 15000000000000" / 20000000000000" / 25000000000000" / 30000000000000" / 35000000000000" / 40000000000000" / 50000000000000" / 60000000000000" / 80000000000000" / 100000000000000" / 120000000000000" / 150000000000000" / 200000000000000" / 250000000000000" / 300000000000000" / 350000000000000" / 400000000000000" / 500000000000000" / 600000000000000" / 800000000000000" / 1000000000000000" / 1200000000000000" / 1500000000000000" / 2000000000000000" / 2500000000000000" / 3000000000000000" / 3500000000000000" / 4000000000000000" / 5000000000000000" / 6000000000000000" / 8000000000000000" / 10000000000000000" / 12000000000000000" / 15000000000000000" / 20000000000000000" / 25000000000000000" / 30000000000000000" / 35000000000000000" / 40000000000000000" / 50000000000000000" / 60000000000000000" / 80000000000000000" / 100000000000000000" / 120000000000000000" / 150000000000000000" / 200000000000000000" / 250000000000000000" / 300000000000000000" / 350000000000000000" / 400000000000000000" / 500000000000000000" / 600000000000000000" / 800000000000000000" / 1000000000000000000" / 1200000000000000000" / 1500000000000000000" / 2000000000000000000" / 2500000000000000000" / 3000000000000000000" / 3500000000000000000" / 4000000000000000000" / 5000000000000000000" / 6000000000000000000" / 8000000000000000000" / 10000000000000000000" / 12000000000000000000" / 15000000000000000000" / 20000000000000000000" / 25000000000000000000" / 30000000000000000000" / 35000000000000000000" / 40000000000000000000" / 50000000000000000000" / 60000000000000000000" / 80000000000000000000" / 100000000000000000000" / 120000000000000000000" / 150000000000000000000" / 200000000000000000000" / 250000000000000000000" / 300000000000000000000" / 350000000000000000000" / 400000000000000000000" / 500000000000000000000" / 600000000000000000000" / 800000000000000000000" / 1000000000000000000000" / 1200000000000000000000" / 1500000000000000000000" / 2000000000000000000000" / 2500000000000000000000" / 3000000000000000000000" / 3500000000000000000000" / 4000000000000000000000" / 5000000000000000000000" / 6000000000000000000000" / 8000000000000000000000" / 10000000000000000000000" / 12000000000000000000000" / 15000000000000000000000" / 20000000000000000000000" / 25000000000000000000000" / 30000000000000000000000" / 35000000000000000000000" / 40000000000000000000000" / 50000000000000000000000" / 60000000000000000000000" / 80000000000000000000000" / 100000000000000000000000" / 120000000000000000000000" / 150000000000000000000000" / 200000000000000000000000" / 250000000000000000000000" / 300000000000000000000000" / 350000000000000000000000" / 400000000000000000000000" / 500000000000000000000000" / 600000000000000000000000" / 800000000000000000000000" / 1000000000000000000000000" / 1200000000000000000000000" / 1500000000000000000000000" / 2000000000000000000000000" / 2500000000000000000000000" / 3000000000000000000000000" / 3500000000000000000000000" / 4000000000000000000000000" / 5000000000000000000000000" / 6000000000000000000000000" / 8000000000000000000000000" / 10000000000000000000000000" / 12000000000000000000000000" / 15000000000000000000000000" / 20000000000000000000000000" / 25000000000000000000000000" / 30000000000000000000000000" / 35000000000000000000000000" / 40000000000000000000000000" / 50000000000000000000000000" / 60000000000000000000000000" / 80000000000000000000000000" / 100000000000000000000000000" / 120000000000000000000000000" / 150000000000000000000000000" / 200000000000000000000000000" / 250000000000000000000000000" / 300000000000000000000000000" / 350000000000000000000000000" / 400000000000000000000000000" / 500000000000000000000000000" / 600000000000000000000000000" / 800000000000000000000000000" / 1000000000000000000000000000" / 1200000000000000000000000000" / 1500000000000000000000000000" / 2000000000000000000000000000" / 2500000000000000000000000000" / 3000000000000000000000000000" / 3500000000000000000000000000" / 4000000000000000000000000000" / 5000000000000000000000000000" / 6000000000000000000000000000" / 8000000000000000000000000000" / 10000000000000000000000000000" /

Fuarlar





Kemalpaşa OSB Mahallesi Kuzey Sanayi Caddesi
Dış Kapı No:13
Kemalpaşa / İzmir

+90 232 458 49 99

+90 232 458 57 67

TYPHOON®

www.tayfursu.com.tr | info@tayfursu.com.tr

Her
Fabrika
Bir
Kaledir*

H. Atatürk

